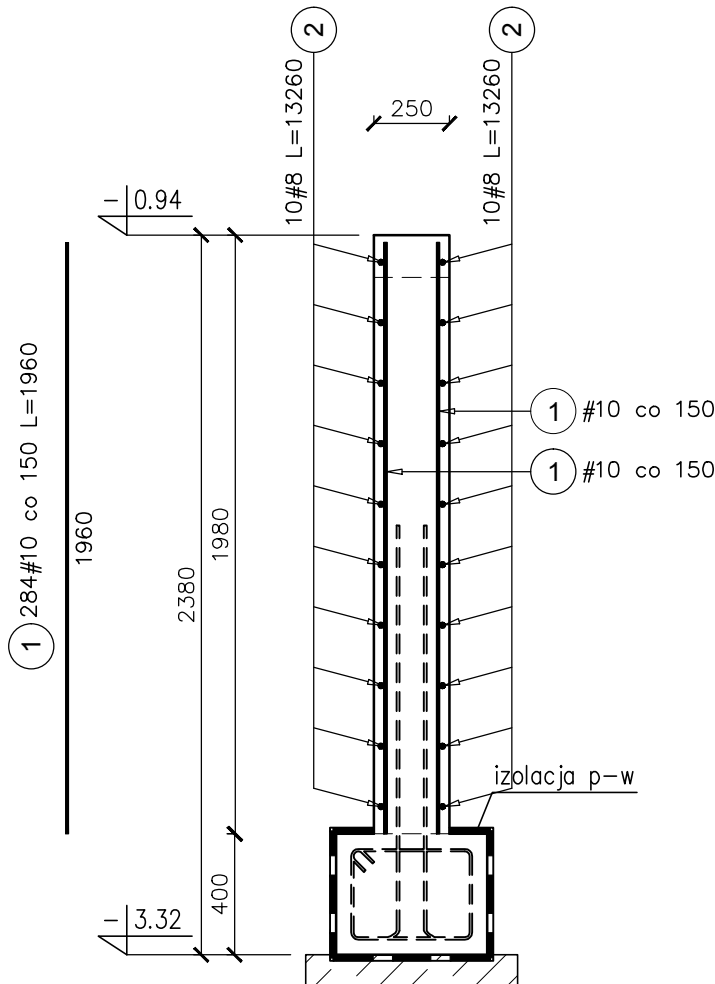


Poz.10.1a Sc1 L=13,31m

SKALA 1:25



Elementy	Nazwa	Ilość	Nr pręta	Średnica	Długość (m)	Ilość prętów		Długość całkowita pręta (m)	
						w elemencie	ogółem	A-IIIN	# 8
	Poz.10.1a Sc1	1	1	10	1,96	284	284		556,64
			2	8	13,26	20	20	265,20	
Długość wg średnic (m)								265	557
Masa 1 m pręta (kg/m)								0,40	0,62
Masa łączna wg średnic (kg)								104,75	343,45
Masa łączna wg gatunku stali (kg)								448,20	
Ogółem (kg)								448,20	

UWAGI:

1. Wszystkie wymiary i poziomy sprawdzić na budowie.

- KLASA KONSTRUKCJI: S4 - KLASA EKSPOZYCJI: XC1/XC2

- OTULINA ELEMENTÓW C_{nom} : 25mm

- OTULINA FUNDAMENTÓW C_{nom} : 50mm

- IZOLACJE P-W WG ARCHITEKTURY

- ŚREDNICA GIĘCIA PRĘTÓW: 4Ø (gdy nie wskazano inaczej)

BETON KONSTRUKCYJNY C20/25 (B25)

STAL ZBROJENIOWA KLASY C [BST500(A-IIIN)]

RYSUNKI ROZPATRYWAĆ Z PROJEKTEM ARCHITEKTURY I PROJEKTAMI BRANŻOWYMI

BUDOWLANE USŁUGI
PROJEKTOWE

BIO

36-040 BOGUDHWAŁA
MIEBELNICA 39
TEL. 602 455 154

TYTUŁ OPRACOWANIA:
Budowa budynku wielofunkcyjnego w miejscu budynku szkoły
- projekt zamienny (pozwolenie -373/2007 z dnia 16.10.2007r.)

TYTUŁ RYSUNKU:
Poz.10.1a Sc1,

LOKALIZACJA:
DZIAŁKA NR EWID. 304/3 i 304/4 w Brzezówce gm. Ropczyce

FAZA: PROJEKT WYKONAWCZY	BRANŻA: KONSTRUKCJA	DATA: WRZESIEŃ 2013	SKALA: 1:25
ZESPÓŁ PROJEKTOWY:	NR UPR:	PODPIS:	NR RYS.: K-13.01
PROJEKTOWANIE: mgr inż. GRZEGORZ OŻÓG	38/97	<i>CO</i>	
OPRACOWANIE: GRZEGORZ KOŁCZ		<i>[Signature]</i>	
WERYFIKACJA: dr inż. LIDIA BUDA - OŻÓG	36/97	<i>[Signature]</i>	
BIO: ściany			

25/09/2013